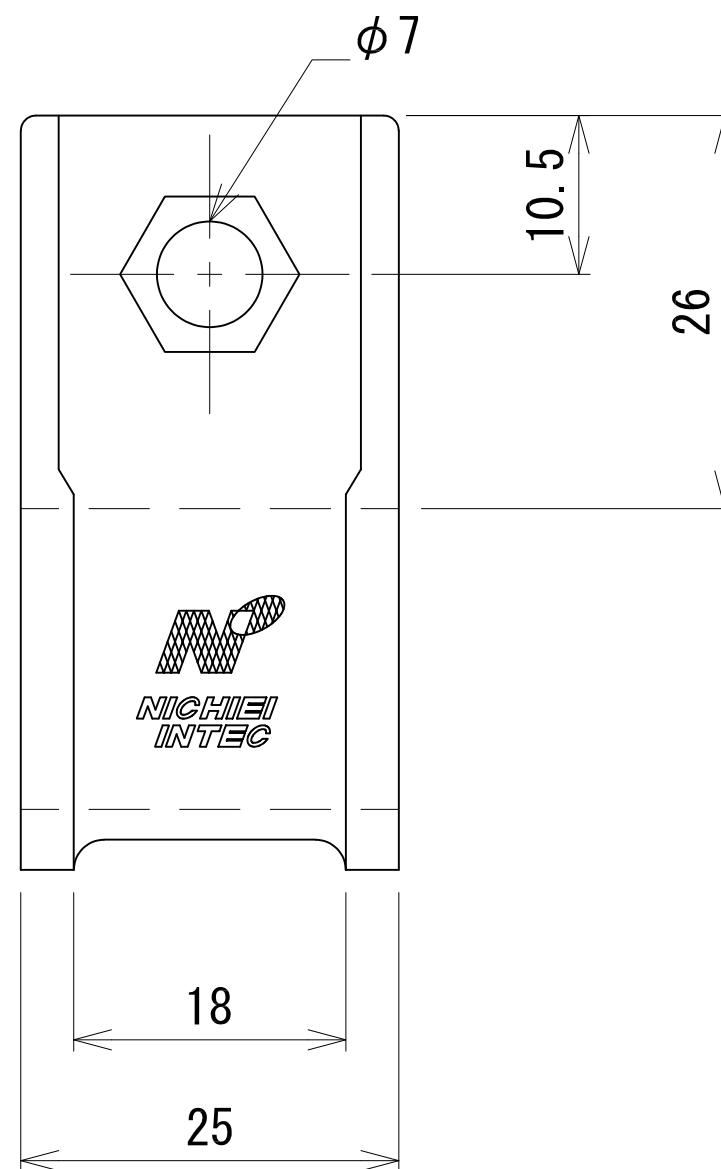
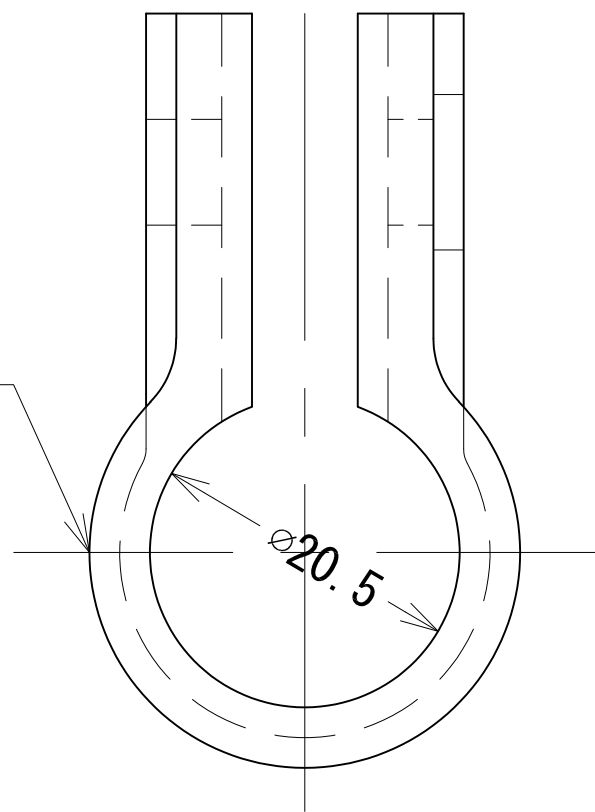



サイズ刻印
M13A



承認	検図	名称 樹脂バンド本体 M13A/白		
		材質 PP	表面処理	尺度 2:1
設計	製図	板厚	単重	角法 第三角法
		図番 10180010360		
		日栄インテック株式会社 管材事業部		SHEET A3